



# Boletín Informativo PAI

## Programa Ampliado de Inmunización en las Américas

Año XV, Número 2

PROTEJA A SUS HIJOS VACUNANDOLOS

Abril 1993

### Comentarios del Dr. Carlyle Guerra de Macedo en la Reunión del Consejo Ejecutivo de la OMS

En el discurso que pronunció ante el Consejo Ejecutivo de la OMS el 23 de enero de 1993, el Dr. Carlyle Guerra de Macedo, Director de la OPS y Director Regional de la OMS para las Américas, señaló que aunque todavía no se ha erradicado la poliomielitis de las Américas, durante los últimos 17 meses no se ha registrado ningún caso en la Región. Esta situación es el resultado de ocho años de labor continua y de una inversión de casi US\$600 millones. Más del 80% de estos fondos fueron aportados por los mismos países de América Latina y el Caribe.

Según el Dr. Macedo, el extraordinario esfuerzo de movilización demuestra que, a pesar de la pobreza y las crisis, cuando hay voluntad y determinación es posible salir adelante. El adelanto realizado hasta la fecha es también el producto de una coordinación internacional auténtica y eficaz. Se podría afirmar que la coordinación más eficaz que se haya logrado en las Américas es la que existe entre USAID, el Club Rotario Internacional, UNICEF, el Banco Interamericano de Desarrollo y el Organismo Canadiense de Desarrollo Internacional (CIDA). Estas organizaciones han trabajado junto con la Oficina Regional durante todos estos años y continúan llevando a cabo un programa único coordinado por la Organización en la Región de las Américas.

El Dr. Macedo destacó que la vacunación es indispensable, pero que una red adecuado de vigilancia, respaldado por un sistema eficaz de laboratorios de diagnóstico, es igualmente importante. Sin vigilancia existe el riesgo de que no se obtengan los resultados esperados de la campaña de vacunación. La vigilancia es particularmente importante en la Región de las Américas para certificar que se ha

interrumpido la circulación de las cepas salvajes del virus y que se ha erradicado la enfermedad.

En la actualidad, más de 21.000 centros de vigilancia de los países de América Latina y el Caribe informan semanalmente sobre casos de parálisis flácida y otras enfermedades similares a la poliomielitis.

El Dr. Macedo dijo que otra enseñanza que puede extraerse de la experiencia de la Región es que la eficiencia y eficacia de las operaciones son mayores cuando se tiene valor para descentralizarlas. Reconoció que la coordinación central es ciertamente muy importante para obtener y movilizar recursos y garantizar la uniformidad, pero en el plano operativo lo mejor es descentralizar las funciones correspondientes al nivel local. Destacó que la orientación del PAI a destinatarios específicos—que algunos consideran como un enfoque "vertical"—para alcanzar una alta tasa de cobertura de vacunación a nivel local será necesaria hasta que el sistema permanente de servicios de salud adquiera suficiente solidez como para garantizar que todos los niños tengan acceso a los servicios de vacunación. Por otra parte, agregó que los programas de vacunación deberían llevarse a cabo de manera tal que contribuyan al fortalecimiento del sistema permanente de atención sanitaria.

El Dr. Macedo señaló que sería peligroso que la Región de las Américas se durmiera en los laureles y quedara satisfecha con los resultados alcanzados. Por el contrario, afirmó que la Región debería proseguir la labor hasta que se logre la erradicación en todo el mundo. Con ese fin, ofreció divulgar la experiencia de la Región para ayudar a las demás regiones de la OMS.

#### En este número:

Comentarios del Dr. Macedo en la Reunión del Consejo Ejecutivo de la OMS . . . . .	1
Vigilancia de la poliomielitis . . . . .	2
Indicadores de vigilancia . . . . .	3
Episodios adversos vacunales: Vigilancia en Brasil . . . . .	3

Transporte de vacunas en cajas frías y termos . . . . .	5
Tasas de cobertura de vacunación . . . . .	6
Casos notificados de ciertas enfermedades . . . . .	7
En memoria del Dr. Albert Sabin . . . . .	8

El Director agradeció los comentarios positivos de las demás regiones de la OMS sobre la campaña de erradicación en las Américas e indicó que esos comentarios contrastan con el escepticismo, e incluso las críticas, con que fue recibida la iniciativa de la erradicación en 1984.

El Dr. Macedo afirmó que la lucha contra la poliomielitis no es la única meta del PAI en la Región de las Américas. El Programa ha progresado mucho también en el camino hacia la eliminación del tétanos neonatal y el sarampión. Aunque la eliminación del sarampión es una tarea compleja, en Cuba y en el Caribe no se ha producido ningún caso desde 1989, año en que se iniciaron las campañas para vacunar a todos los menores de 15 años. En Chile y Brasil acaba de concluir la fase de recuperación (vacunación de

todos los menores de 15 años que no habían sido vacunados). Los países de América Central se encuentran actualmente en esa etapa.

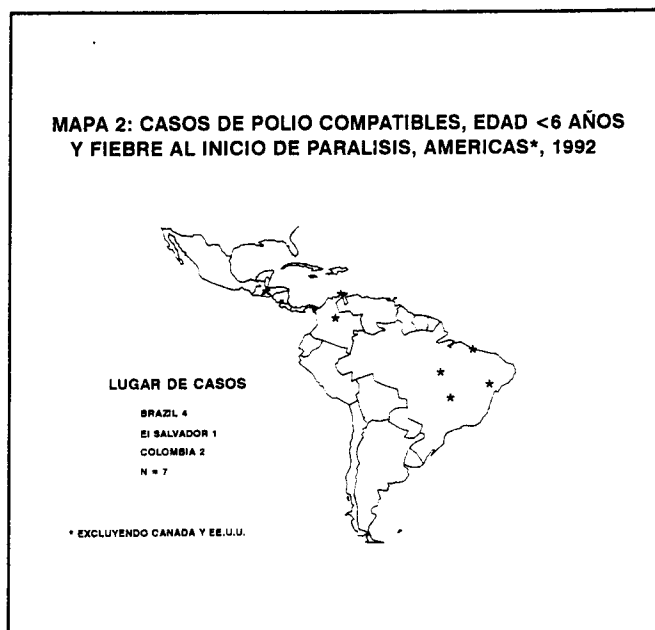
El Dr. Macedo estima que se tardará alrededor de dos años en vacunar a todos los menores de 15 años en la Región. Agregó que cuando se alcance ese objetivo, la vigilancia epidemiológica y los conocimientos adquiridos en el curso de todos estos años de trabajo determinarán si la vacunación en masa realmente pondrá fin a este gran azote para la humanidad.

Fuente: Resumen provisional de la 91ª Reunión del Consejo Ejecutivo de la OMS. Documento EB91/SR/11.

## Vigilancia de la poliomielitis

Ya han transcurrido más de 18 meses desde el último caso de poliomielitis confirmado por cultivo, que se produjo en Junín, Perú, el 23 de agosto de 1991. El desafío para las Américas es lograr que se detecte, notifique e investigue oportunamente cada caso de PFA, a fin de detectar el poliovirus salvaje si está presente. En ese sentido, la existencia de casos compatibles (que por definición no se pueden confirmar ni descartar) indica una falla del sistema de vigilancia y requiere especial atención.

De 1990, año en que comenzó a usarse la clasificación de casos compatibles con la poliomielitis, a 1992, el número de casos compatibles notificados anualmente bajó de 71 a 26, o sea el 63%. Durante el mismo período, el número de casos compatibles de alto riesgo (menores de seis años que tenían fiebre en el momento del inicio de la parálisis) pasó de 31 a 7, lo cual representa una disminución del 77%.



La distribución geográfica de los 26 casos compatibles que se produjeron en 1992 muestra una concentración de casos en Centroamérica y en el norte de la región andina (mapa 1). De los siete casos compatibles con factores de riesgo (menores de seis años con fiebre en el momento del inicio de la parálisis), cinco provenían de zonas donde se sabe que se ha transmitido el virus durante los últimos años: Centroamérica, la costa atlántica de Colombia y el noreste de Brasil (mapa 2).

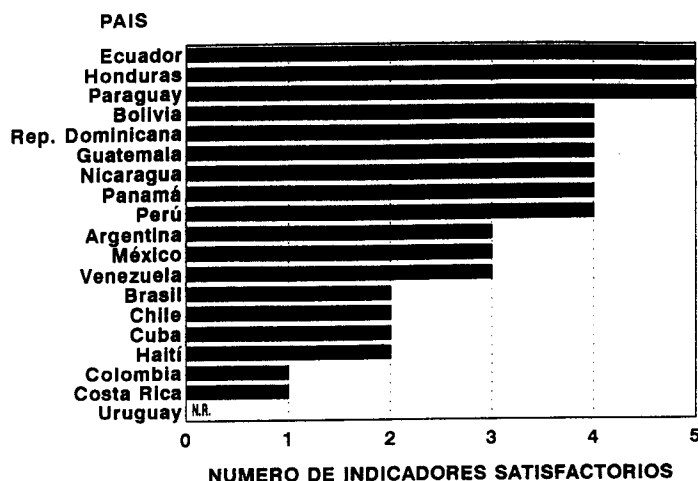
Para certificar que se ha erradicado la poliomielitis, los países con casos compatibles, especialmente los que se produzcan en menores de seis años con fiebre en el momento del inicio de la parálisis, deberán llevar a cabo campañas especiales de barrido sanitario y documentarlas, además de realizar una búsqueda activa de casos en las zonas donde se produzcan.

## Indicadores de vigilancia que cumplen con los criterios de certificación, América Latina, por país, 1992

Una buena vigilancia de la parálisis flácida aguda es la piedra angular del proceso de certificación de la erradicación del poliovirus. Se está vigilando los indicadores sobre la vigilancia de la PFA para orientar la labor de certificación en las Américas. Para que la vigilancia se considere adecuada, deben cumplirse los cinco criterios siguientes:

- 1) notificación semanal negativa de por lo menos 80% de los centros de notificación semanal;
- 2) una tasa de PFA de por lo menos 1,0 por cada 100.000 menores de 15 años;
- 3) investigación de por lo menos 80% de los casos de PFA notificados, por un epidemiólogo calificado, dentro de las 48 horas siguientes a la notificación del caso;
- 4) toma de dos muestras de heces de por lo menos 80% de los casos de PFA, dentro de las dos semanas siguientes al inicio de parálisis;
- 5) en el 80% de los casos de PFA, como mínimo, toma de muestras de heces de por lo menos cinco personas que hayan tenido estrecho contacto con el enfermo.

Los esfuerzos para que la vigilancia de la PFA llegue a un nivel adecuado en las Américas serán importantes para alcanzar la meta de la certificación. El gráfico que aparece a continuación ilustra el nivel de vigilancia que habían alcanzado los países americanos a fines de 1992.



## Episodios adversos vacunales: Vigilancia en el Brasil

El Programa Nacional de Inmunización de Brasil, que fue creado en 1973, distribuyó más de 168 millones de dosis de vacunas en 1992, entre ellas 64 millones de dosis de vacuna antisarampionosa, 20 millones de dosis de BCG, 25 millones de dosis de vacuna triple (DPT), 50 millones de dosis de vacuna oral contra la poliomiélitis (VOP), 8 millones de dosis de toxoide tetánico (TT) y 1 millón de dosis de vacuna contra la hepatitis B, así como vacunas contra la fiebre amarilla, la rabia humana, la meningitis AC, etc. En 1992 se organizó también una campaña nacional contra el sarampión con la meta de vacunar a más de 50 millones de menores de 15 años, y por ese motivo se distribuyó una cantidad especialmente grande de dosis de inmunobiológicos.

Algunas de las vacunas que se usan en Brasil—como la DPT, la antisarampionosa (de la cepa Biken-Cam Moraten) y la vacuna contra la fiebre amarilla—se producen en el país. Otras, como la VOP, se importan sin fraccionar y se envasan en laboratorios locales. La vacuna importada contra la hepatitis B se distribuye en el envase original.

A pesar de que las vacunas que usa el PAI de Brasil son sumamente inocuas, pueden producirse episodios adversos

después de la vacunación. Esos episodios son mucho menos frecuentes que la enfermedad contra la cual la vacuna confiere protección; por ejemplo, el riesgo de encefalitis después de la aplicación de la vacuna antisarampionosa es 100.000 veces menor que después de la infección natural.

Se ha comprobado en varios países que la mayoría de los episodios adversos se deben a errores en las técnicas de administración. Por consiguiente, es necesario vigilar estos episodios adversos a fin de detectar cualquier problema que surja con la vacuna utilizada, la posible contaminación de soluciones, o errores en las técnicas de aplicación.

Con ese fin, en agosto de 1991 el PAI de Brasil estableció los siguientes lineamientos para un sistema de vigilancia de los efectos adversos:

--Será un programa nacional bajo la dirección del Programa Nacional de Inmunización de la Fundación Nacional para la Salud (FNS) del Ministerio de Salud, en Brasilia.

--Se usará un formulario nacional para investigación de casos a nivel estatal, municipal y local. La información que se recopile a nivel local se enviará a las autoridades estatales y nacionales una vez concluida la investigación de cada caso.

--El personal del nivel nacional se pondrá en contacto con los funcionarios locales directamente si se necesita más información, se encargará del análisis y la consolidación de la información y de su difusión en los demás niveles, promoverá la implantación del sistema de vigilancia en todos los estados y en todos los niveles, y fomentará la coordinación de la investigación de casos con el PAI, las unidades de vigilancia epidemiológica, las universidades y las asociaciones pediátricas.

--El personal del nivel nacional coordinará la recepción de lotes de vacunas con el propósito de someterlos a un control de la calidad en el Laboratorio Nacional de Control de la Calidad de Rio de Janeiro.

El sistema de vigilancia de episodios adversos ya funciona en seis de los 27 estados de Brasil. Se obtiene información sobre la incidencia de las enfermedades y las tasas de cobertura, y esa información se envía al nivel nacional por medio de Datasus, que es una base de datos computarizada. En 1993 el sistema Datasus comenzará a funcionar en los demás estados y será mejorado en aquellos donde se use sólo parcialmente. La experiencia adquirida con el uso del sistema durante 1992 reveló la necesidad de introducir algunos cambios en el formulario de investigación de casos. Se preparará un manual práctico de investigación de casos a fin de facilitar la enseñanza del uso del sistema en todos los niveles.

Los datos preliminares sobre los episodios adversos recopilados en 1992 demuestran que son extremadamente infrecuentes. No se observó ningún episodio grave relacionado con la vacuna antisarampionosa, a pesar de que en 1992 se administraron más de 50 millones de dosis. De los 28 efectos adversos notificados en relación con la vacuna, el más frecuente fue urticaria, seguido de abscesos en el lugar de la inyección (véase la gráfica 1).

Los episodios adversos más frecuentes relacionados con la vacunación con DPT fueron abscesos en el lugar de aplicación de la vacuna y convulsiones febriles. Se investigaron 64 casos en total. También se notificaron con frecuencia otras reacciones localizadas a ambas vacunas.

En cuanto a la BCG, la situación fue similar: el 36 por ciento (7 casos de un total de 19) de los episodios adversos notificados fueron abscesos en el lugar de la inyección.

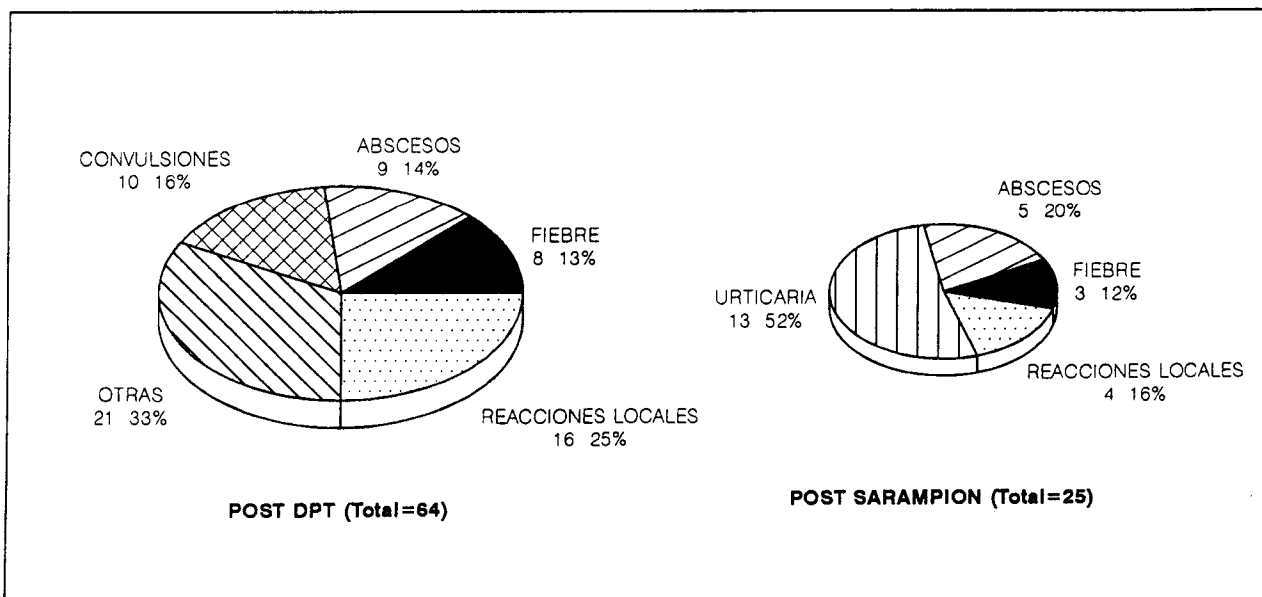
Durante la campaña contra el sarampión que se llevó a cabo en abril de 1992, varios estados usaron un inyector de alta presión para administrar millones de dosis de vacuna. Ninguno de los episodios adversos notificados estaba relacionado con este método de vacunación. Se llegó a la conclusión de que los abscesos localizados en el lugar de la inyección probablemente se debían a errores en las técnicas de administración.

Durante esa primera fase, los médicos particulares, que fueron los primeros en notificar los episodios adversos, recibieron muy bien la investigación de casos realizada por epidemiólogos a nivel nacional y estatal.

Aunque todavía queda mucho por hacer para contar con un sistema de vigilancia satisfactorio (entendiéndose por satisfactorio un sistema que opere en forma exhaustiva, oportuna y correcta), los datos preliminares son alentadores. Más adelante, con este sistema se podrá supervisar mejor el PAI y lograr que se tome conciencia de la necesidad de mantener normas estrictas para las técnicas de administración y el control de la calidad de la vacuna.

Fuente: María Lucía Carnelosa, Jefe, Programa Nacional de Inmunización en Brazil, y Bernardus Ganter, OPS/PAI.

### EPISODIOS POSVACUNALES ADVERSOS EN 6 ESTADOS DEL BRASIL, 1992



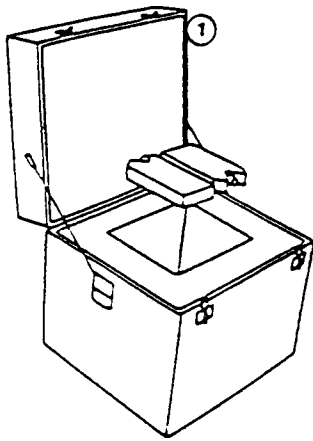
FUENTE:PNI/FNS/MINSALUD BRASIL

## Transporte de vacunas en cajas frías y termos

### ¿Sabía Ud.?

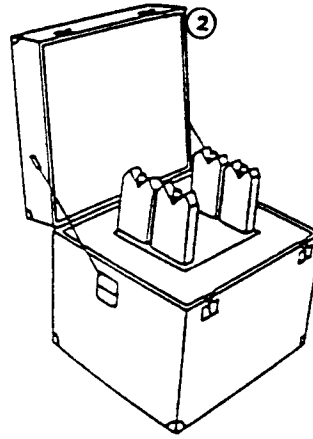
¿Que la preparación de las cajas frías y termos para transportar las vacunas al campo, requieren que las paredes de los recipientes estén totalmente rodeados de paquetes fríos formando un cubo sobre la vacuna?

Para esto se procede así



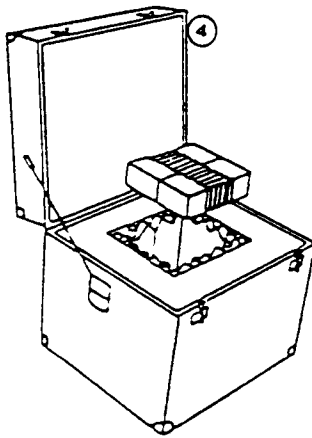
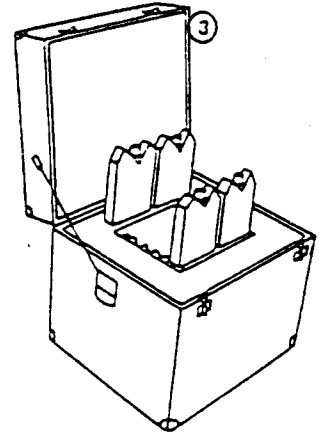
1.

Se colocan paquetes fríos al fondo de la caja térmica.



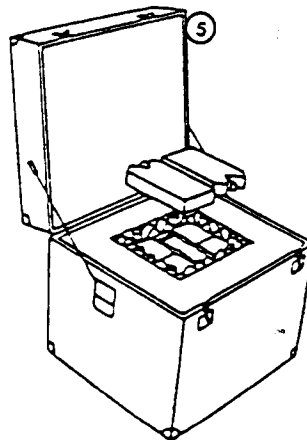
2,3.

Se rodean las paredes de la caja térmica con paquetes fríos.



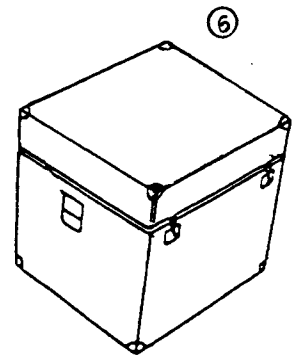
4.

Se ubica las vacunas entre los paquetes de hielo.



5.

Se colocan los paquetes fríos sobre las vacunas rodeando finalmente todas las paredes de la caja térmica.



6.

Se cierra la caja térmica y está lista para ser transportada.

- Para cumplir con el proceso correcto, se debe asegurar la cantidad suficiente de paquetes fríos.
- Recuerde: nunca se debe congelar la DPT, TT y DT.

# Tasas de cobertura de vacunación en niños menores de un año en la Región de las Américas, 1991-1992\*

Subregión y País	Niños <1 año		DPT (%)		OPV (%)		SAR (%)		BCG (%)	
	1991	1992	1991	1992	1991	1992	1991	1992	1991	1992
<b>REGION ANDINA</b>	2 435 297	2 399 601	71.16	76.32	77.01	80.75	66.20	72.59	83.77	87.38
Bolivia	218 874	190 332	58.33	77.33	66.76	83.49	72.85	79.77	66.69	85.79
Colombia	773 351	812 210	84.22	77.00	90.76	84.00	77.74	74.00	95.17	86.00
Ecuador	327 138	276 201	59.26	83.39	61.77	83.06	53.73	66.31	82.56	113.48
Perú	603 700	610 250	71.04	80.25	74.35	81.73	59.73	80.75	78.52	82.53
Venezuela	512 234	510 608	64.65	66.32	73.50	72.16	61.53	61.31	80.82	81.84
<b>CONO SUR</b>	1 209 248	1 164 722	83.78	83.08	87.12	85.01	101.02	82.82	100.21	97.56
Argentina	710 511	719 550	80.78	79.70	86.03	82.50	108.84	88.80	104.83	99.00
Chile	300 827	300 827	93.27	90.00	93.35	90.00	95.49	67.00	92.48	93.40
Paraguay	141 723	144 345	78.68	85.49	79.38	87.14	73.50	86.01	93.45	99.08
Uruguay	56 187	...	93.65	...	93.65	...	93.76	...	98.76	...
<b>BRASIL</b>	4 020 070	3 764 655	73.01	68.76	95.00	96.21	79.62	83.68	81.16	62.68
<b>CENTRO AMERICA</b>	1 022 522	1 033 215	72.50	73.40	76.33	77.20	62.90	68.09	68.69	72.17
Belice	7 328	7 839	82.61	77.36	80.21	71.10	77.61	72.10	90.67	99.47
Costa Rica	80 296	80 296	89.51	91.43	89.31	91.48	-95.78	85.08	80.93	82.94
El Salvador	190 636	191 119	59.87	60.65	60.13	61.67	52.87	55.38	66.13	62.25
Guatemala	346 092	355 718	63.13	64.48	69.26	68.72	49.49	57.82	42.93	55.48
Honduras	184 450	184 564	93.88	92.75	93.31	94.50	85.82	88.73	102.89	91.49
Nicaragua	151 095	151 635	70.93	73.42	83.04	85.80	53.84	72.59	75.12	79.41
Panamá	62 625	62 044	81.73	82.48	81.87	83.41	79.69	71.32	86.86	106.16
<b>MEXICO</b>	1 933 394	2 122 711	77.90	91.30	94.60	92.00	91.00	91.50	67.70	84.80
<b>CARIBE LATINO</b>	400 601	231 586	70.34	48.08	78.51	63.40	82.70	75.30	67.70	48.10
Cuba	173 896	...	100.19	...	96.91	...	100.00	...	97.94	...
Haití	...	...	...	...	...	...	...	...	...	...
República Dominicana	226 705	231 586	47.45	48.09	64.40	63.40	69.43	75.30	44.50	48.10
<b>CARIBE INGLES</b>	130 870	92 828	85.30	84.53	85.69	79.64	79.95	68.41	93.36	86.16
Anguila	154	168	100.00	100.00	100.00	100.00	100.00	100.00	100.00	100.00
Antigua y Barbuda	1 262	...	93.98	...	96.99	...	87.00	...	...	...
Bahamas	6 000	...	92.00	...	91.00	...	93.00	...	...	...
Barbados	4 310	4 192	82.00	90.00	83.99	89.00	92.00	90.00	...	...
Dominica	1 619	...	98.02	...	94.01	...	98.02	...	99.01	...
Grenada	2 585	2 429	84.99	90.00	82.01	90.00	96.02	72.99	...	66.98
Guyana	17 000	18 137	81.00	79.00	81.00	87.00	76.00	73.00	89.00	88.00
Islas Caimán	456	562	96.93	96.98	96.05	96.98	89.91	98.93	80.92	80.07
Islas Turcos y Caicos	290	300	100.00	76.00	100.00	77.00	100.00	79.00	100.00	100.00
Islas Vírgenes Británicas	350	300	98.00	100.00	95.14	100.00	84.00	69.00	90.00	100.00
Jamaica	59 606	59 879	85.00	84.00	85.67	74.00	77.00	63.00	94.37	85.00
Monserrate	173	203	100.00	100.00	100.00	100.00	100.00	100.00	100.00	100.00
San Cristóbal y Nieves	976	898	100.00	100.00	100.00	100.00	100.00	99.00	...	...
San Vicente y Granadinas	2 457	2 108	98.98	100.00	98.98	100.00	100.00	100.00	100.00	100.00
Santa Lucía	3 652	3 652	96.00	94.00	94.99	94.99	96.99	71.99	...	98.00
Suriname	9000	...	75.00	...	72.00	...	84.00	...	...	...
Trinidad & Tobago	20 980	...	82.00	...	81.00	...	93.00	...	...	...
<b>NORTE AMERICA</b>	883	...	82.45	...	82.33	...	84.03	...	...	...
Bermuda	883	...	82.45	...	82.33	...	84.03	...	...	...
Canadá	...	...	...	...	...	...	...	...	...	...
Estados Unidos	...	...	...	...	...	...	...	...	...	...
<b>TOTAL</b>	<b>11 152 885</b>	<b>10 809 318</b>	<b>74.67</b>	<b>76.54</b>	<b>87.76</b>	<b>88.08</b>	<b>79.57</b>	<b>80.86</b>	<b>79.58</b>	<b>77.05</b>

... No se dispone de datos  
\* Datos del 30 de marzo de 1993

# Casos notificados de ciertas enfermedades

Número de casos de sarampión, poliomielitis, tétanos, difteria y tos ferina notificados desde el 1o. de enero de 1992 hasta la fecha del último informe, y para el mismo período epidemiológico de 1991, por país.

Subregión y país	Fecha del último informe	Sarampión		Poliomielitis #		Tétanos				Difteria		Tos Ferina	
						No Neonatal		Neonatal					
		1992	1991	1992	1991	1992	1991	1992	1991	1992	1991	1992	1991
<b>AMERICA LATINA</b>													
<b>Región Andina</b>													
Bolivia	26 sept.	1559	2 012	0	0	24	1	20	34	15	4	20	56
Colombia	31 dic.	4 968	10 391	0	8	86	94	100	141	15	10	596	685
Ecuador	31 dic.	4 356	1 802	0	0	58	130	72	59	10	3	320	596
Perú	12 dic.	22 027	1 401	0	1	64	39	113	95	6	3	234	187
Venezuela	31 dic.	11 130	14 466	0	0	81	119	27	36	1	0	412	919
<b>Cono Sur</b>													
Argentina	8 ago.	6 626	6 648	0	0	42	26	3	4	2	2	1 113	1 410
Chile	31 dic.	412	2 080	0	0	15	11	3	0	7	21	234	58
Paraguay	31 dic.	864	471	0	0	38	88	17	38	5	1	372	112
Uruguay	31 dic.	187	2 040	0	0	4	5	0	0	0	0	43	47
Brasil	31 dic.	7 747	41 914	0	0	1 365	1 692	250	261	295	477	3 640	7 320
<b>Centroamérica</b>													
Belice	31 dic.	11	7	0	0	1	1	0	1	0	0	0	4
Costa Rica	22 ago.	2 220	3 110	0	0	1	1	...	0	0	0	14	14
El Salvador	31 dic.	509	751	0	0	30	57	25	14	0	0	33	92
Guatemala	31 dic.	93	209	0	0	7	0	8	7	0	1	147	149
Honduras	31 dic.	58	95	0	0	13	22	9	18	0	0	425	89
Nicaragua	31 dic.	2 498	2 867	0	0	21	23	9	11	0	0	346	96
Panamá	31 dic.	843	2 430	0	0	3	8	3	6	0	0	26	104
México	31 dic.	792	5 392	0	0	192	370	129	145	0	1	136	194
<b>Caribe Latino</b>													
Cuba	26 sept.	7	11	0	0	1	1	0	0	0	0	1	0
Haití	...	...	...	0	0	...	...	...	...	...	...	...	...
República Dominicana	11 jul.	4 558	1 885	0	0	18	12	2	4	7	8	31	4
<b>CARIBE INGLES</b>													
Antigua y Barbuda	31 dic.	0	0	0	0	0	0	0	0	0	0	0	0
Bahamas	31 dic.	0	0	0	0	0	1	0	0	0	0	6	0
Barbados	31 dic.	0	2	0	0	0	4	0	0	0	0	0	0
Dominica	31 dic.	0	6	0	0	0	1	0	0	0	0	0	0
Grenada	31 dic.	0	2	0	0	0	1	0	0	0	0	0	0
Guyana	31 dic.	0	12	0	0	0	0	0	0	0	0	0	0
Jamaica	31 dic.	89	308	0	0	3	5	0	0	0	1	0	14
San Cristóbal/Nieves	31 dic.	0	0	0	0	0	0	0	0	0	0	0	0
San Vicente y Granadinas	31 dic.	0	0	0	0	0	0	0	0	0	0	0	0
Santa Lucía	31 dic.	0	2	0	0	0	1	0	0	0	0	0	0
Suriname	31 dic.	0	10	0	0	0	0	0	0	0	0	0	0
Trinidad y Tobago	31 dic.	0	118	0	0	8	10	0	0	0	1	4	4
<b>NORTEAMERICA</b>													
Canadá	31 dic.	2 979	6 364	0	0	3	4	0	0	3	2	2 493	2 784
Estados Unidos	31 dic.	2 198	9 804	0	0	39	11	0	0	4	1	3 098	2 605

... No se dispone de datos.

## En memoria del Dr. Albert Sabin

El 3 de marzo de 1993 falleció en Washington, D.C., el Dr. Albert Sabin, a los 86 años de edad. Nacido en Bialystok, Polonia, el 26 de agosto de 1906, emigró a Estados Unidos con su familia cuando tenía 15 años. Allí estudió odontología durante tres años con la ayuda de su familia, hasta que "no pudo resistir más", según lo que él mismo contaba. Atraído por las investigaciones médicas, el Dr. Sabin se pagó los estudios de medicina en la Universidad de Nueva York, graduándose en 1931 a los 25 años. Ese verano, una epidemia de poliomielitis en Nueva York despertó su interés en las enfermedades infecciosas del sistema nervioso, campo en el cual alcanzaría posteriormente fama mundial.

El Dr. Sabin estudió patología, cirugía y medicina interna en el Hospital Bellevue de Nueva York, y pasó un año en el Instituto Lister de Medicina Preventiva en Londres. En 1935 se incorporó al cuadro de investigadores del Instituto Rockefeller de Investigaciones Médicas (Universidad Rockefeller). Dedicó gran parte de su vida al estudio de la forma en que ciertos virus causan enfermedades en los seres humanos y al uso de las características de los mismos virus para detener su propagación.

El Dr. Sabin alcanzó gran renombre como científico con su conquista más notable: la obtención de la vacuna oral de virus vivo contra la poliomielitis (VOP), que imita al poliovirus salvaje hasta tal punto que es transmisible (aunque en forma inocua), confiriendo así inmunidad a los contactos cercanos. Ante algunas expresiones de preocupación por la

posibilidad de que esta vacuna fuese menos inocua que la vacuna inyectable de virus muerto obtenida por el Dr. Jonas Salk, su rival en el mundo de la ciencia, se aplicó la vacuna a sí mismo y la administró también a los miembros de su familia.

Sin embargo, debido a su firme determinación de erradicar la poliomielitis del mundo, su obra no se limitó a la vacuna. Fue también uno de los principales promotores de

las campañas de vacunación en masa, con las cuales el número de niños vacunados aumentó drásticamente. La estrategia de los "días nacionales de vacunación", conocida en Estados Unidos como "los domingos de la Sabin oral" (los días en que se distribuían terrones de azúcar impregnados con vacuna), pronto se incorporó a la campaña contra el polio en las Américas. Uno de los resultados fue un aumento tal de la cobertura que prácticamente se ha logrado detener la transmisión del poliovirus salvaje. Cuando falleció el Dr. Sabin, la Región de las Américas comenzaba el decimonoveno mes libre de poliomielitis. El Dr. Sabin tenía la esperanza de ser testigo de la erradicación mundial de la enfermedad.

Aunque es más conocido por sus investigaciones sobre la poliomielitis, el Dr. Sabin también realizó importantes contribuciones al estudio de

otras enfermedades infecciosas, entre ellas la fiebre transmitida por flebótomos, el dengue, la toxoplasmosis y la encefalitis vírica. Recibió varios premios científicos prestigiosos por su labor.



El *Boletín Informativo del PAI* se publica cada dos meses, en español e inglés por el Programa Ampliado de Inmunización (PAI) de la Organización Panamericana de la Salud (OPS), Oficina Regional para las Américas de la Organización Mundial de la Salud (OMS). Su propósito es facilitar el intercambio de ideas e información acerca de los programas de inmunización en la Región a fin de aumentar el caudal de conocimientos sobre los problemas que se presentan y sus posibles soluciones.

Las referencias a productos comerciales y la publicación de artículos firmados en este Boletín no significa que éstos cuentan con el apoyo de la OPS/OMS, ni representan necesariamente la política de la Organización.

Editor: Ciro de Quadros  
Editora Adjunta: Ellen Wasserman

ISSN 0251-4729



Programa Ampliado de Inmunización  
Programa de Salud Maternoinfantil  
Organización Panamericana de la Salud  
525 Twenty-third Street, N.W.  
Washington, D.C. 20037  
E.U.A.